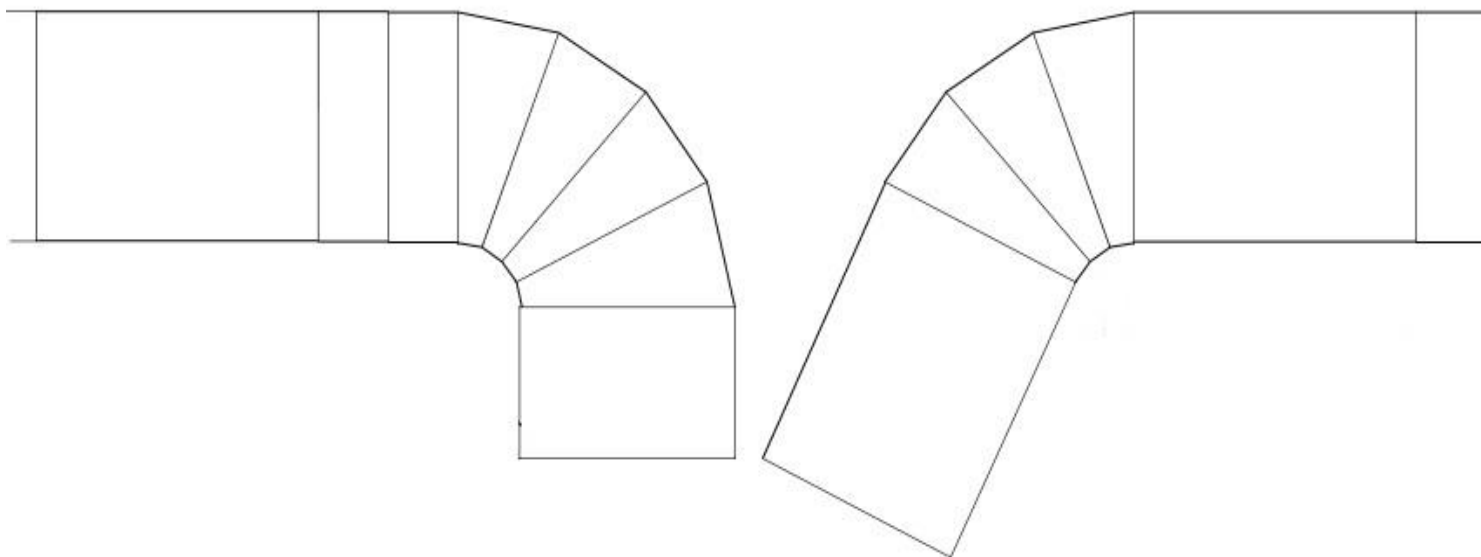


Technische gegevens

	(mm)			
A	Externe nokhoogte	3190	Windbelasting	0,50 kN/m ²
B	Interne vrije nokhoogte	3110	Sneeuwbelasting	0 KN/m ²
C	Externe zijwandhoogte	2400		
D	Externe vrije hoogte	2190	Draagkracht standaard vloer	500kg/m ²
E	Dak overstek	0		
F	Interne vrije hoogte zijwand	2710	Afmeting spanten	62x79
G	Externe breedte van het dak	3200		
H	Grootste breedte op het maaiveld	3070	Ophangpunten in de structuur	Kolommen en spanten
I	Interne breedte buitenste kolommen	3000		
J	Bay distance	4000		
K	Vloerdikte	183	Standaard brandwerendheid standaard dakzeilen	DIN 4102/B1 M2 B-s2,d0



Opties

Beschikbare dakzeilen

Wit opaque dakzeil
Transparant dakzeil

Beschikbare vloeren

Cassette plankvloer
Plaatvloer
Antiskid cassettevloer

Beschikbare zijgordijnen- en panelen

Dichte PVC-zijgordijnen
PVC-zijgordijnen met boograam

Dakisolatie

Ja

Isolatie zijwandpanelen

Nee

Koppelbaar met vaste gebouwen

Ja

Koppelbaar met andere Losberger De Boer structuren

Ja

Extra opties/mogelijkheden

Bocht