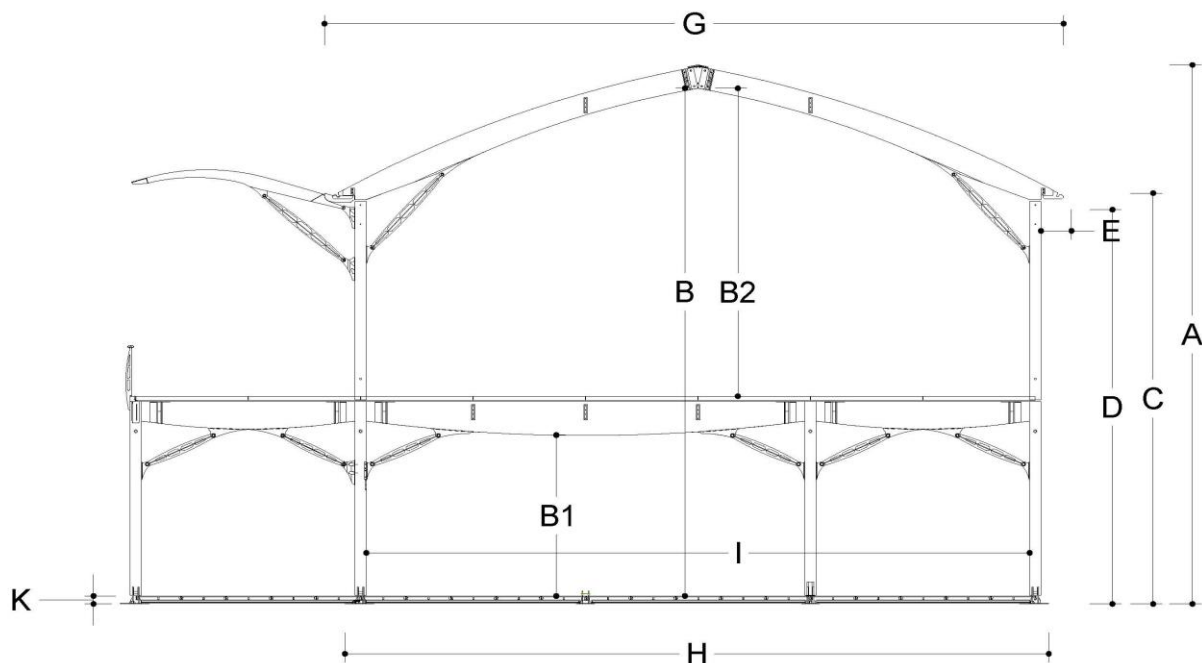




Emperor

15 m



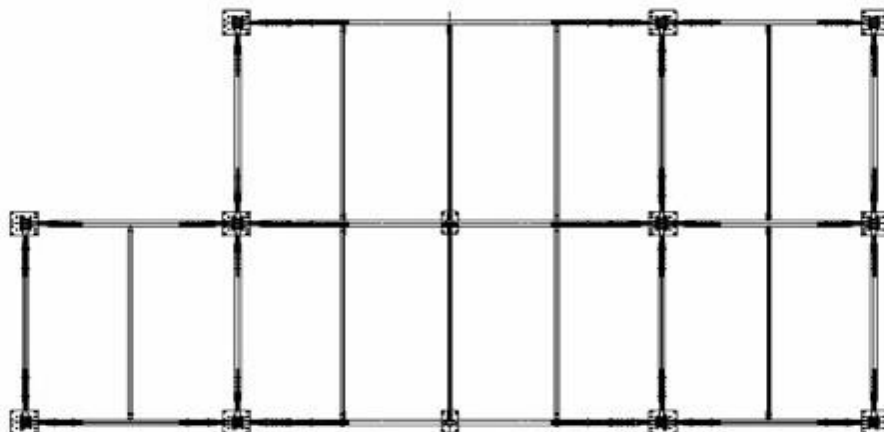
Details techniques

	(mm)		
A	12750	Résistance au vent	0,50 kN/m ²
B	7260	Résistance à la neige	0 KN/m ²
B1	3780	Portance du plancher standard	500kg/m ²
B2	7260	Coupe de la colonne	250x250
C	9450	Charge de toit maximale	400kg par charpente
D	9750	Points de suspension dans la structure	Colonnes et fermes
E	690	Résistance au feu standard des bâches de toit	DIN 4102/B1 M2 B-s2,d0
G	16610		
H	15650		
I	14750		
J	5000		
K	183		



Emperor

15 m



Des options

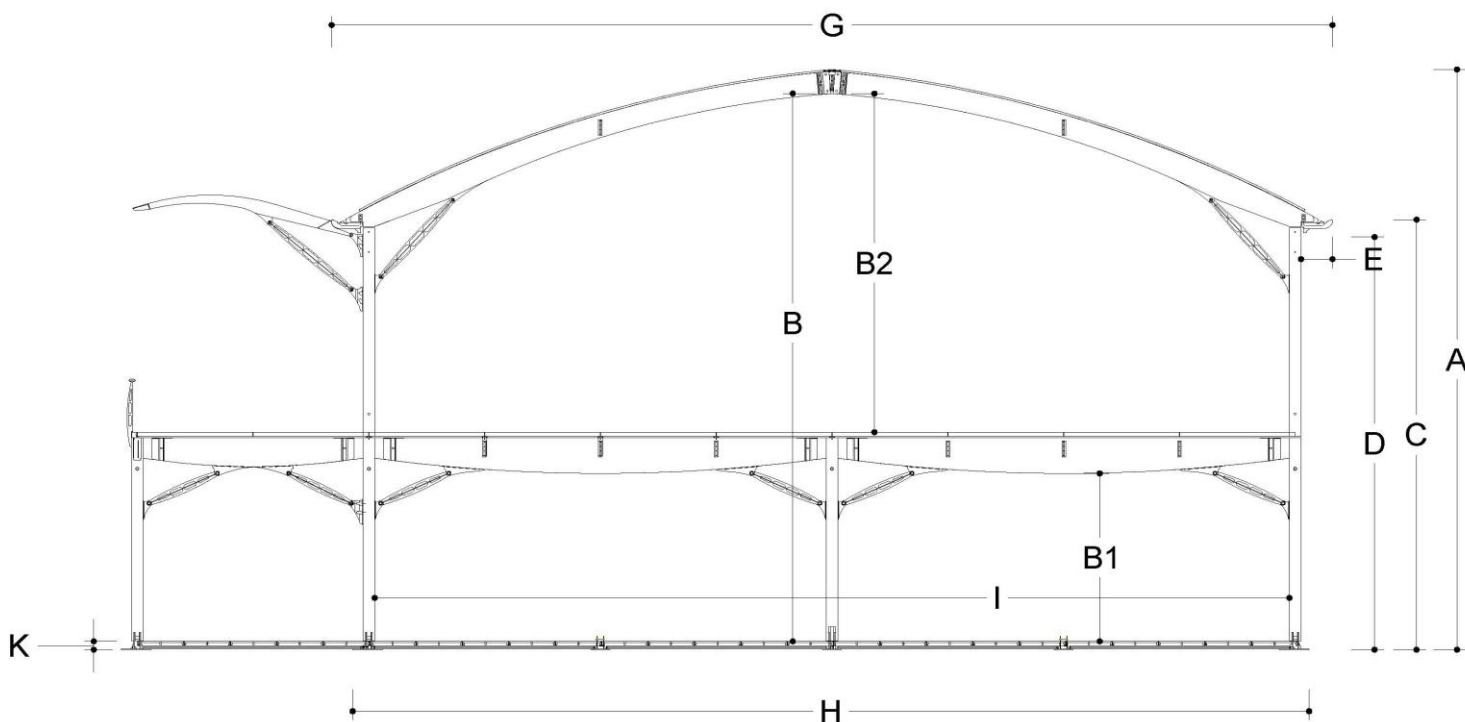
Toitures disponibles	Bâche de toit blanc / opaque Bâche de toit transparents	Rideaux de coté et panneaux disponibles	Panneaux en PVC (horizontale) Panneaux vitrés horizontales
Plancher disponibles	Plancher cassette Plancher massive Plancher cassette anitskid	Isolation de toit	Oui
Portes disponibles	Porte pushbar en Alu 2m Porte pushbar en Alu 2m (vitrées) Porte de secours	Isolation des panneaux latéraux	Oui
		A apposer à des constructions fixes	Oui
		A apposer à des autres structures Losberger De Boer	Oui
		Des options/ possibilité supplémentaires	Avant-toit



LOSBERGER DE BOER

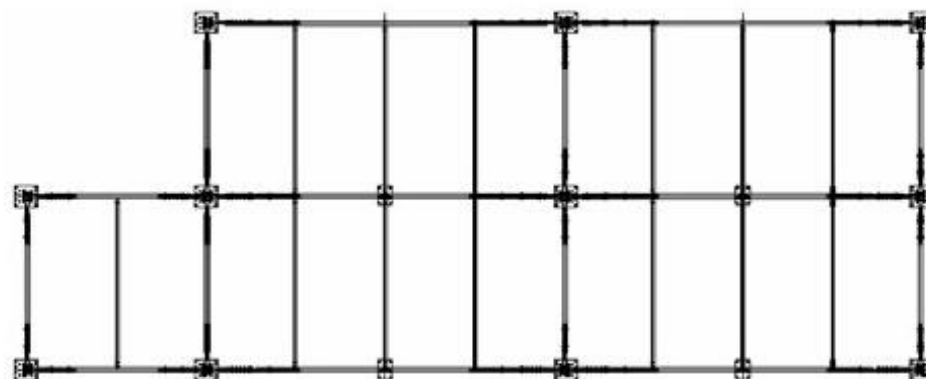
Emperor

20 m



Details techniques

	(mm)		
A	13070	Résistance au vent	0,50 kN/m ³
B	8170	Résistance à la neige	0 KN/m ²
B1	3780	Portance du plancher standard	500kg/m ³
B2	7625	Coupe de la colonne	250x251
C	9450	Charge de toit maximale	400kg par charpente
D	9750	Points de suspension dans la structure	Colonnes et fermes
E	690	Résistance au feu standard des bâches de toit	DIN 4102/B1 M2 B-s2,d0
G	21610		
H	20650		
I	19750		
J	5000		
K	183		



Des options

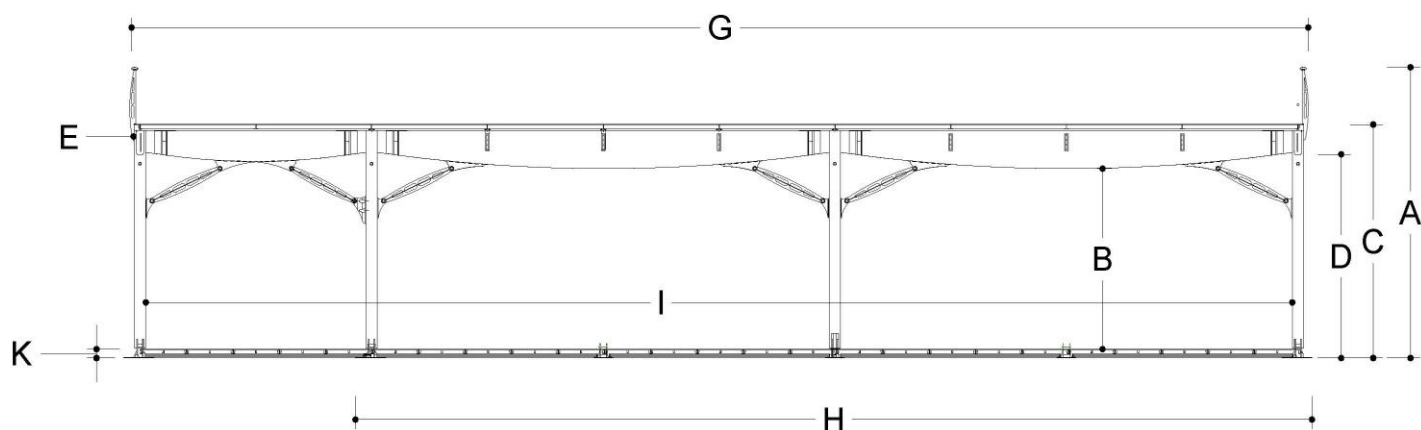
Toitures disponibles	Bâche de toit blanc / opaque Bâche de toit transparents	Rideaux de coté et panneaux disponibles	Panneaux en PVC (horizontale) Panneaux vitrés horizontales
Plancher disponibles	Plancher cassette Plancher massive Plancher cassette anitskid	Isolation de toit	Oui
Portes disponibles	Porte pushbar en Alu 2m Porte pushbar en Alu 2m (vitrées) Porte de secours	Isolation des panneaux latéraux	Oui
		A apposer à des constructions fixes	Oui
		A apposer à des autres stuctures Losberger De Boer	Oui
		Des options/ possibilité supplémentaires	Avant-toit



LOSBERGER DE BOER

Emperor

Platform



Details techniques

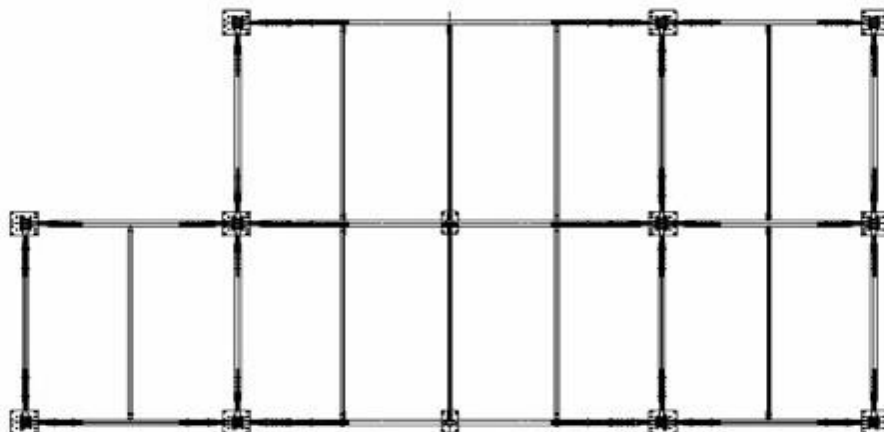
	(mm)			
A	Hauteur du faîtage externe / hors tout	6100	Résistance au vent	0,50 kN/m ²
B	Hauteur libre au faîtage intérieur	3780*	Résistance à la neige	0 KN/m ²
C	Hauteur sablière	4709	Portance du plancher standard	500kg/m ²
D	Hauteur libre	4000*	Coupe de la colonne	250x250
E	Débord de toit	715**	Points de suspension dans la structure	Colonnes et fermes
G	Largeur extérieure du toit	x + 1430	Inclinaison du toit	0°
H	Niveau du sol	x+700	Résistance au feu standard des bâches de toit	DIN 4102/B1 M2 B-s2,d0
I	Largeur interne entre les colonnes	x-250		
J	Largeur des travées	5000		
K	Hauteur du plancher	183		



LOSBERGER DE BOER

Emperor

Platform



Des options

Toitures disponibles	Bâche de toit blanc / opaque	Rideaux de coté et panneaux disponibles	Panneaux en PVC (horizontale) Panneaux vitrés horizontales
Plancher disponibles	Plancher cassette Plancher massive Plancher cassette anitskid	Isolation de toit	Non
Portes disponibles	Porte pushbar en Alu 2m Porte pushbar en Alu 2m (vitrées) Porte de secours	Isolation des panneaux latéraux	Oui
		A apposer à des constructions fixes	Oui
		A apposer à des autres stuctures Losberger De Boer	Oui